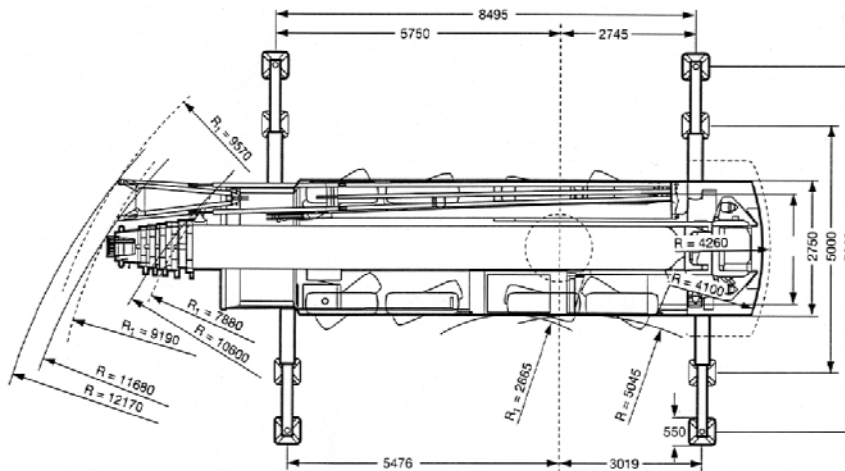
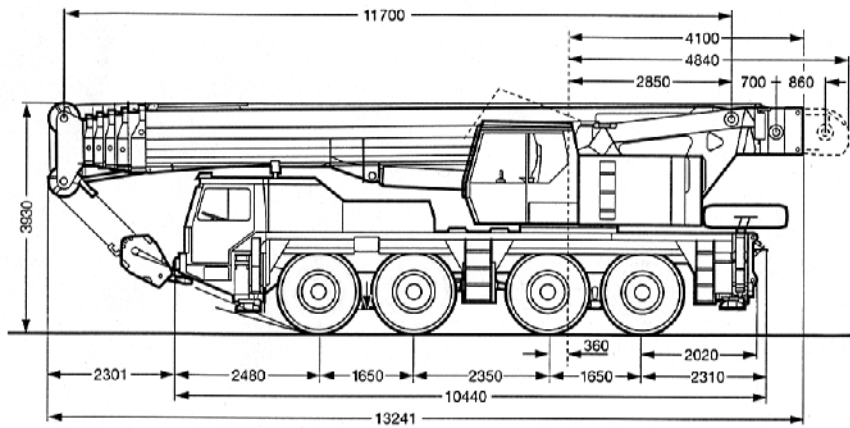




# AINSCOUGH CRANE HIRE LIMITED

## Liebherr LTM1090/2

### Dimensions



### Load Reductions

Boom Length	11.7m	15.4m	19.1m	22.8m	26.5m	30.2m	33.9m	37.7m	41.4m	45.1m	48.8m	52.0m
Load to be Deducted	0.9t	0.7t	0.6t	0.5t	0.4t	0.4t	0.3t	0.3t	0.3t	0.2t	0.2t	0.2t

### Hookblock

Capacity	90	70	50	22	7.5
Weight	1	0.8	0.45	0.33	0.19

LIFTING STANDARDS NATIONWIDE  
<http://www.ainscough.co.uk>

- Contents
- Home Page
- Next Page

# Liebherr LTM1090/2

## Main Boom Duties

Radius (m)	20.0t													
	11,7m	11,7m	15,4m	19,1m	22,8m	26,5m	30,2m	33,9m	37,7m	41,4m	45,1m	48,8m	52m	
3	90	74												
3,5	82	74	69	60										
4	74	69	66	56	48,5									
4,5	66	63	63	53	46	41								
5	59	59	59	50	43,5	39	33,5	29						
6	49,5	49,5	49	44,5	39	35	31	27,1	23,4					
7	42	42	41,5	40,5	35	31,5	28,3	25,1	22,1	19,1				
8	36	35,5	35	34,5	32	28,5	26	23,2	20,6	18,1	15,3	12,5		
9			29,7	29,1	28,1	26	24	21,6	19,1	17	14,7	12	10,2	
10			25,6	25,1	24,3	23,4	22,2	20,1	17,8	16	14,1	11,5	9,8	
12			19,6	19,2	18,5	18,2	17,9	17,4	15,5	14,1	12,8	10,6	9	
14				14,8	14,4	14,5	14,4	14,5	13,6	12,5	11,4	9,8	8,3	
16				13	11,3	11,5	11,8	11,9	11,8	11,2	10,2	9,1	7,7	
18					9,3	9,6	9,6	10,4	9,8	10	9,1	8,5	7,1	
20						8,7	7,8	9,4	8,3	8,6	8,2	7,7	6,6	
22						7,9	6,7	8	7,5	7,2	7,2	7	6,1	
24							6,1	6,9	6,8	6,4	6,4	6,4	5,6	
26								5,7	5,9	6	5,9	5,8	5,6	5,1
28									5,1	5,2	5,4	5,1	4,7	4,6
30									4,4	4,7	4,7	4,4	4	4
32										4,4	4,1	3,8	3,5	3,5
34										4	3,7	3,4	3,1	3
36											3,3	3	2,7	2,6
38											3	2,7	2,3	2,3
40												2,4	2	1,9
42												2,1	1,7	1,7
44													1,4	1,4
46														1,2



**90**  
Tonne  
All Terrain  
Cranes



AINSCOUGH CRANE HIRE LIMITED  
**Liebherr LTM1090/2**

**Main Boom Duties**

Radius (m)	12,2t												
	11,7m	11,7m	15,4m	19,1m	22,8m	26,5m	30,2m	33,9m	37,7m	41,4m	45,1m	48,8m	52m
3	90	74											
3,5	79	74	69	60									
4	70	68	66	56	48,5								
4,5	62	62	62	53	46	41							
5	56	56	56	50	43,5	39	33,5	29					
6	46,5	46,5	46	43	39	35	31	27,1	23,4				
7	39	37,5	37	34,5	31,5	30	28,3	25,1	22,1	19,1			
8	32	31,5	31	28,7	26,4	25,2	24,4	23,2	20,6	18,1	15,3	12,5	
9			25,8	24,3	22,3	21,4	20,9	20,6	19,1	17	14,7	12	10,2
10			21,4	20,9	19,2	18,4	18,1	18	17,5	16	14,1	11,5	9,8
12			16,9	15,7	14,5	14	13,9	14,7	13,7	13,8	12,8	10,6	9
14				13,7	11,1	12	11	12,6	11,5	11,2	11,1	9,8	8,3
16				11,1	9,7	10,7	9,2	10,5	10,3	9,2	9,3	9,1	7,7
18					8,8	9,1	8,2	8,8	8,8	8,2	8,4	7,8	7,1
20						7,6	7,4	7,2	7,3	7,5	7	6,6	6,5
22							6,4	6,6	6	6,5	6,3	5,8	5,4
24								5,7	5,5	5,7	5,3	4,9	4,4
26									5,2	5	4,9	4,4	3,8
28										4,4	4,2	3,8	3,5
30											3,9	3,7	3,3
32												3,3	2,9
34													2,9
36													2,2
38													1,9
40													1,6
42													1,3
44													1,1



**90**  
Tonne  
All Terrain  
Cranes



**AT44**

# Liebherr LTM1090/2

## Fly Jib Duties

20.0t																				
Radius (m)	37,7m				41,4m				45,1m				48,8m				52m			
	10,8m				10,8m				10,8m				10,8m				10,8m			
	0°	15°	30°	45°	0°	15°	30°	45°	0°	15°	30°	45°	0°	15°	30°	45°	0°	15°	30°	
8	10,2																			
9	10				8,3															
10	9,8				8,2				7,1											
12	9,5	7,1			8,1	6,1			7					5,6				4,9		
14	9,1	6,4	4,4		7,9	5,6	3,7		6,8	4,7				5,4	3,6			4,6	3	
16	8,8	5,9	4,1	3,2	7,8	5,1	3,5	2,7	6,7	4,4	3	2,2	5,1	3,4	2,6			4,3	2,8	2
18	8,5	5,4	3,9	3,1	7,6	4,7	3,3	2,6	6,2	4,1	2,8	2,2	4,9	3,2	2,4	1,8		4	2,7	1,9
20	7,6	5	3,7	3	6,9	4,3	3,1	2,5	5,7	3,8	2,7	2,1	4,5	3,1	2,3	1,8		3,7	2,6	1,8
22	6,8	4,6	3,5	2,9	6,2	4	3	2,4	5,3	3,5	2,5	2	4,2	3	2,2	1,7		3,5	2,4	1,7
24	5,9	4,3	3,3	2,8	5,6	3,8	2,8	2,4	4,9	3,3	2,4	2	3,9	2,8	2,1	1,6		3,3	2,3	1,6
26	4,8	4	3,1	2,7	5	3,5	2,7	2,3	4,6	3,1	2,3	1,9	3,6	2,7	2	1,6		3,1	2,2	1,5
28	4	3,8	3	2,6	4,2	3,3	2,6	2,3	4,2	2,9	2,2	1,8	3,4	2,6	1,9	1,5		2,9	2,1	1,4
30	3,5	3,5	2,9	2,6	3,6	3,1	2,5	2,2	3,6	2,7	2,1	1,8	3,2	2,4	1,8	1,5		2,7	2	1,3
32	3	3,2	2,8	2,5	3,1	2,9	2,4	2,2	3,2	2,6	2,1	1,8	3,1	2,3	1,8	1,4		2,6	1,8	1,3
34	2,7	2,8	2,7	2,4	2,8	2,8	2,4	2,1	2,9	2,4	2	1,7	2,8	2,2	1,7	1,4		2,4	1,7	1,2
36	2,6	2,4	2,5	2,3	2,7	2,5	2,3	2,1	2,8	2,3	1,9	1,7	2,5	2,1	1,6	1,4		2,3	1,6	1,1
38	2,5	2,2	2,1	2,2	2,6	2,2	2,2	2,1	2,5	2,2	1,8	1,7	2,1	2	1,6	1,3		2	1,5	1,1
40	2,3	2,1	1,9	1,8	2,5	2,1	1,9	2	2,2	2	1,8	1,6	1,8	1,9	1,5	1,3		1,7	1,4	1
42	2,2	2	1,9	1,7	2,2	2,1	1,9	1,7	1,9	1,9	1,7	1,6	1,5	1,7	1,4	1,3		1,4	1,3	1
44	2,1	1,9	1,8		1,9	2	1,8	1,7	1,6	1,8	1,6	1,5	1,3	1,4	1,4	1,3		1,2	1,2	0,9
46					1,6	1,7	1,7	1,6	1,4	1,5	1,5	1,4	1	1,1	1,2	1,2		0,9	1,1	0,9
48					1,4	1,5	1,5		1,1	1,2	1,3	1,2	0,8	0,9	0,9	1		0,8	0,8	
50									0,9	1	1									



**90**  
Tonne

All Terrain  
Cranes



**AT45**



**90**  
Tonne  
All Terrain  
Cranes



# AINSCOUGH CRANE HIRE LIMITED

## Liebherr LTM1090/2

### Fly Jib Duties

		20.0t															
Radius (m)	37,7m				41,4m				45,1m				48,8m			52m	
	19m				19m				19m				19m			19m	
	0°	15°	30°	45°	0°	15°	30°	45°	0°	15°	30°	45°	0°	15°	30°	0°	15°
9	4,2																
10	4,2				3,9												
12	4,1				3,9			3,4					3				
14	4				3,8			3,3					3			2,6	
16	3,9	3,3			3,7	3,2		3,3					2,9			2,5	
18	3,8	3,2			3,7	3,1		3,2	2,8				2,8	2,3		2,5	1,8
20	3,7	3,1	2,7		3,6	3	2,4		3,2	2,7			2,8	2,2		2,4	1,7
22	3,6	3,1	2,6	2	3,5	3	2,3		3,1	2,6	1,8		2,7	2,1	1,5	2,4	1,6
24	3,5	3	2,5	1,9	3,4	2,9	2,2	1,6	3	2,5	1,7		2,7	2	1,5	2,3	1,6
26	3,4	2,9	2,3	1,8	3,3	2,8	2	1,5	3	2,4	1,6		2,6	1,9	1,4	2,2	1,5
28	3,3	2,9	2,2	1,7	3,2	2,7	2	1,5	2,9	2,3	1,6		2,5	1,8	1,3	2,1	1,4
30	3,2	2,8	2,1	1,7	3,1	2,6	1,9	1,4	2,9	2,2	1,5	1,1	2,4	1,7	1,3	2	1,4
32	3,1	2,7	2	1,6	3	2,4	1,8	1,3	2,8	2,1	1,4	1,1	2,3	1,7	1,2	1,9	1,3
34	2,9	2,5	2	1,5	3	2,3	1,7	1,2	2,7	1,9	1,4	1,1	2,2	1,6	1,1	1,8	1,3
36	2,5	2,4	1,9	1,5	2,6	2,2	1,6	1,1	2,5	1,8	1,3	1	2,1	1,6	1,1	1,7	1,2
38	2,2	2,3	1,8	1,4	2,3	2,1	1,5	1,1	2,3	1,7	1,3	1	2	1,5	1	1,6	1,1
40	1,9	2,2	1,7	1,3	2	2	1,5	1	2	1,6	1,2	0,9	1,9	1,4	1	1,5	1,1
42	1,7	1,9	1,7	1,3	1,7	1,9	1,4	1	1,8	1,5	1,2	0,9	1,7	1,3	1	1,4	1
44	1,6	1,6	1,6	1,2	1,6	1,7	1,3	1	1,7	1,4	1,1	0,9	1,5	1,3	0,9	1,4	0,9
46	1,5	1,3	1,4	1,1	1,6	1,4	1,2	0,9	1,6	1,4	1,1	0,8	1,2	1,2	0,9	1,1	0,8
48	1,4	1,2	1,1	1	1,5	1,2	1,1	0,9	1,4	1,2	1	0,8	1	1,1	0,8	0,9	
50	1,4	1,2	1		1,4	1,2	1,1	0,9	1,2	1,2	1		0,8	1			
52	1,3	1,1	0,9		1,2	1,2	1		1	1,1	0,8		0,8				
54					1	1,1	1		0,8	0,9	0,8						
56					0,9	0,9											

# Liebherr LTM1090/2

## Fly Jib Duties

		12.2t																	
Radius (m)	37,7m				41,4m				45,1m				48,8m				52m		
	10,8m				10,8m				10,8m				10,8m				10,8m		
	0°	15°	30°	45°	0°	15°	30°	45°	0°	15°	30°	45°	0°	15°	30°	45°	0°	15°	30°
8	10,2																		
9	10				8,3														
10	9,8				8,2			7,1											
12	9,5	7,1			8,1	6,1		7				5,6					4,9		
14	9,1	6,4	4,4		7,9	5,6	3,7	6,8	4,7			5,4	3,6				4,6	3	
16	8,7	5,9	4,1	3,2	7,8	5,1	3,5	2,7	6,7	4,4	3	2,2	5,1	3,4	2,6		4,3	2,8	2
18	7,2	5,4	3,9	3,1	7,6	4,7	3,3	2,6	6,2	4,1	2,8	2,2	4,9	3,2	2,4	1,8	4	2,7	1,9
20	6	5	3,7	3	6	4,3	3,1	2,5	5,7	3,8	2,7	2,1	4,5	3,1	2,3	1,8	3,7	2,6	1,8
22	5	4,6	3,5	2,9	5,1	4	3	2,4	5	3,5	2,5	2	4,2	3	2,2	1,7	3,5	2,4	1,7
24	4,2	4,3	3,3	2,8	4,3	3,8	2,8	2,4	4,2	3,3	2,4	2	3,9	2,8	2,1	1,6	3,3	2,3	1,6
26	3,5	3,8	3,1	2,7	3,6	3,5	2,7	2,3	3,6	3,1	2,3	1,9	3,6	2,7	2	1,6	3,1	2,2	1,5
28	3,3	3,8	3	2,6	3,3	3,3	2,6	2,3	3,4	2,9	2,2	1,8	3	2,6	1,9	1,5	2,9	2,1	1,4
30	3,1	2,6	2,8	2,6	3,2	2,7	2,5	2,2	3	2,7	2,1	1,8	2,5	2,4	1,8	1,5	2,4	2	1,3
32	2,9	2,4	2,3	2,4	2,9	2,5	2,4	2,2	2,5	2,5	2,1	1,8	2,1	2,3	1,8	1,4	2	1,8	1,3
34	2,7	2,3	2,1	1,9	2,4	2,4	2,1	2,1	2,1	2,3	2	1,7	1,7	1,9	1,7	1,4	1,6	1,7	1,2
36	2,5	2,2	2	1,9	2,1	2,3	2	1,8	1,8	2	1,8	1,7	1,3	1,6	1,6	1,4	1,2	1,4	1,1
38	2,1	2,2	2	1,8	1,8	1,9	2	1,8	1,5	1,6	1,7	1,5	1	1,2	1,4	1,3			
40	1,8	1,9	1,9	1,8	1,5	1,6	1,7	1,7	1,2	1,4	1,5	1,5			1,1	1,1			1
42	1,5	1,6	1,7	1,6	1,2	1,3	1,4	1,4	1	1,1	1,2	1,2							
44	1,3	1,4	1,4		1	1,1	1,1	1,1		0,8	0,9	0,9							
46						0,8	0,8	0,8											



**90**  
Tonne

All Terrain  
Cranes





**90**  
Tonne

All Terrain  
Cranes



**AT48**

# AINSCOUGH CRANE HIRE LIMITED

## Liebherr LTM1090/2

### Fly Jib Duties

Radius (m)	12.2t																
	37,7m				41,4m				45,1m				48,8m			52m	
	19m				19m				19m				19m			19m	
	0°	15°	30°	45°	0°	15°	30°	45°	0°	15°	30°	45°	0°	15°	30°	0°	15°
9	4,2																
10	4,2				3,9												
12	4,1				3,9				3,4				3				
14	4				3,8				3,3				3			2,6	
16	3,9	3,3			3,7	3,2			3,3				2,9			2,5	
18	3,8	3,2			3,7	3,1			3,2	2,8			2,8	2,3		2,5	1,8
20	3,7	3,1	2,7		3,6	3	2,4		3,2	2,7			2,8	2,2		2,4	1,7
22	3,6	3,1	2,6	2	3,5	3	2,3		3,1	2,6	1,8		2,7	2,1	1,5	2,4	1,6
24	3,5	3	2,5	1,9	3,4	2,9	2,2	1,6	3	2,5	1,7		2,7	2	1,5	2,3	1,6
26	3,4	2,9	2,3	1,8	3,3	2,8	2	1,5	3	2,4	1,6		2,6	1,9	1,4	2,2	1,5
28	3,2	2,9	2,2	1,7	3,2	2,7	2	1,5	2,9	2,3	1,6		2,5	1,8	1,3	2,1	1,4
30	2,7	2,8	2,1	1,7	2,8	2,6	1,9	1,4	2,7	2,2	1,5	1,1	2,4	1,7	1,3	2	1,4
32	2,3	2,7	2	1,6	2,3	2,4	1,8	1,3	2,3	2,1	1,4	1,1	2,3	1,7	1,2	1,9	1,3
34	2,1	2,3	2	1,5	2,1	2,3	1,7	1,2	2,2	1,9	1,4	1,1	1,9	1,6	1,1	1,8	1,3
36	2	1,9	1,9	1,5	2	1,9	1,6	1,1	2	1,8	1,3	1	1,6	1,6	1,1	1,4	1,2
38	1,9	1,5	1,8	1,4	1,9	1,6	1,5	1,1	1,7	1,6	1,3	1	1,3	1,5	1	1,1	1,1
40	1,8	1,4	1,5	1,3	1,7	1,4	1,5	1	1,4	1,4	1,2	0,9	1	1,3	1		1,1
42	1,7	1,9	1,1	1,3	1,5	1,4	1,2	1	1,2	1,4	1,2	0,9		1	1		0,9
44	1,5	1,3	1,1	0,9	1,2	1,3	1,1	1	0,9	1,2	1	0,9			0,9		
46	1,3	1,3	1,1	0,8	1	1,2	1,1	0,9		0,9	1	0,8					
48	1,1	1,2	1	0,8	0,8	1	1,1	0,9			0,9						
50	0,9	1	1				0,9	0,9									
52		0,8	0,8														